

Helado Suave Dispensador de helados suaves con depósito de 7 L y cilindro de 2,3 L

ARTÍCULO # _____

MODELO # _____

NOMBRE # _____

SIS # _____

AIA # _____

**560027 (KARMAG)**

Dispensador de helados suaves con depósito de 7 L y cilindro de 2,3 L, producción por hora: 120 conos (75 g) o 9 kg, sistema por gravedad

Descripción

Artículo No. _____

Ideal para preparar y servir helados suaves y yogur helado. Capacidad por hora: 120 conos (9 kg/h). Modo descongelación/noche: la temperatura queda ajustada a 0/+2°C y el producto se conserva fresco sin alteraciones; al reactivar el sistema de congelación, el producto queda listo en pocos minutos. Paneles de acero inoxidable. Luz de advertencia de nivel mínimo. Sistema de alimentación por gravedad.

Características técnicas

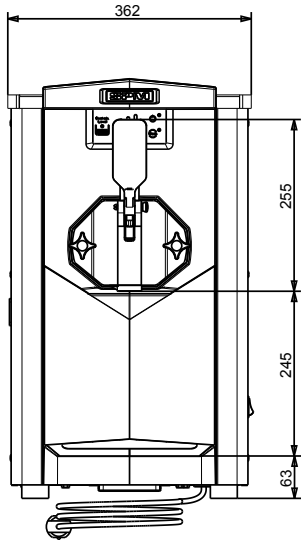
- Ideal para servir helados suaves y yogur helado.
- Modo descongelación/noche: se activa pulsando el botón - hasta que se apaguen todas las luces LED. Así la temperatura queda ajustada a 0/+2°C y el producto se conserva fresco sin alteraciones; al reactivar el sistema de congelación, el producto queda listo en pocos minutos.
- Luz de advertencia de nivel mínimo.
- Palanca dispensadora personalizable.
- Equipo compacto y silencioso.
- Sistema de alimentación por gravedad.
- Capacidad por hora (hasta): 120 conos (5 kg/h).

Construcción

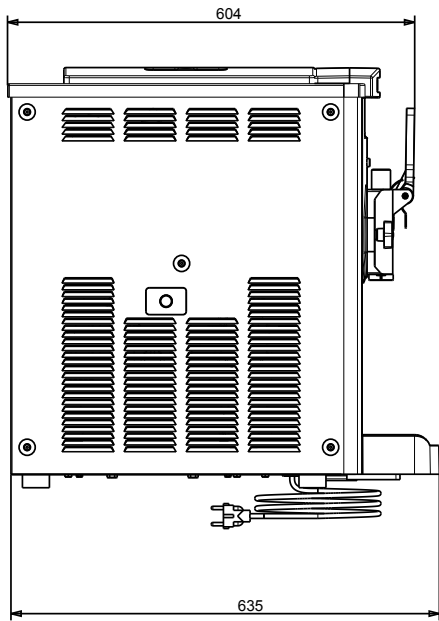
- Paneles de acero inoxidable

Aprobación: _____

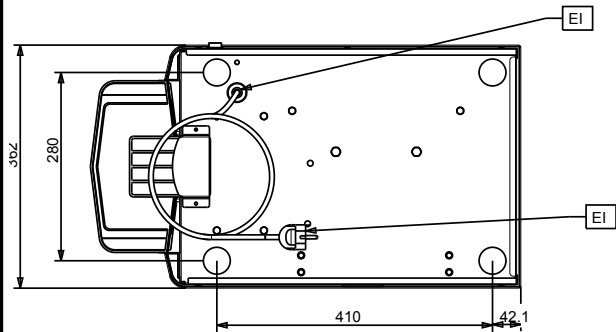
Alzado



Lateral



Planta





Electrolux
PROFESSIONAL

Helado Suave Dispensador de helados suaves con depósito de 7 L y cilindro de 2,3 L

Eléctrico

Suministro de voltaje 220-240 V/1 ph/50 Hz
Potencia eléctrica max.: 1.15 kW

Info

Peso neto 70 kg
Capacidad de cilindro
congelador: 2.3 l
Sistema de preparación: gravity
Tipo de enchufe CE-SCHUKO

Sostenibilidad

Tipo de refrigerante: R452A
Peso del refrigerante 296 g



Helado Suave
Dispensador de helados suaves con depósito de 7 L y cilindro de 2,3 L
La Empresa se reserva el derecho de modificar especificaciones sin previo aviso

2025.04.28